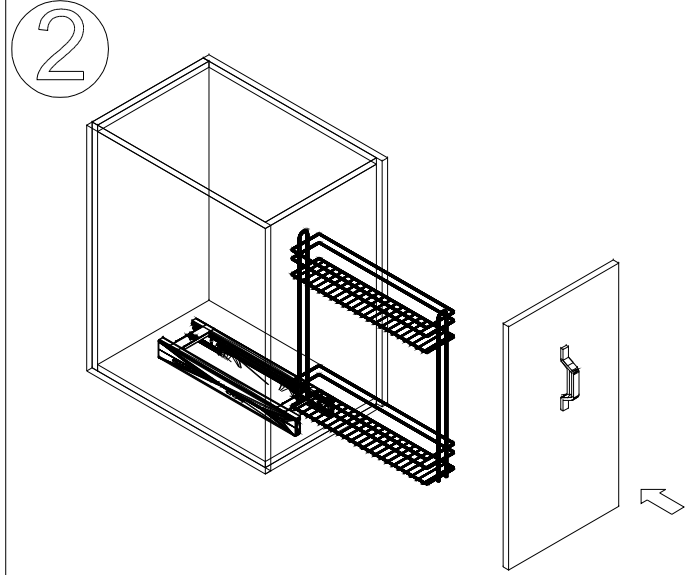
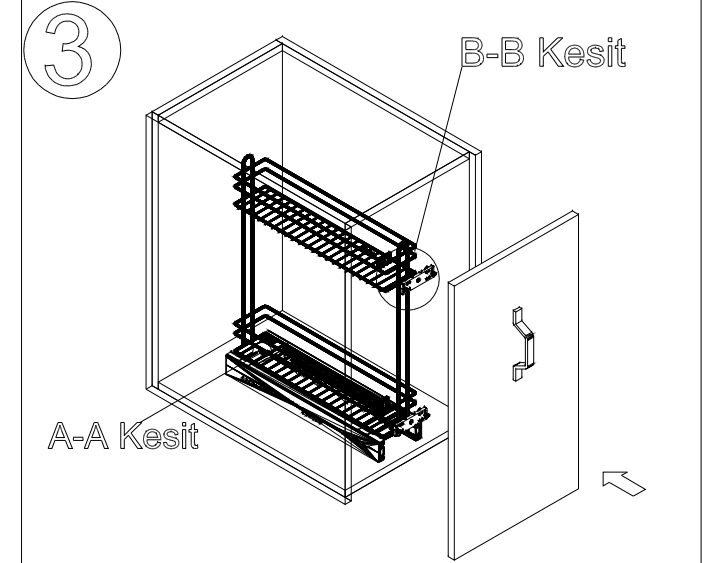


- Raylar dolaba monte edilir.
- Rails are mounted in the closet.

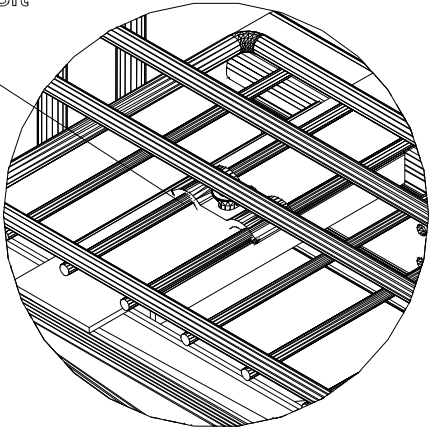


- Sepet, raya yerleştirilir.
- The basket is placed on the rail.



- Bağlantı parçaları yardımıyla kapak takılır.
- Cover is attached with the help of fittings.

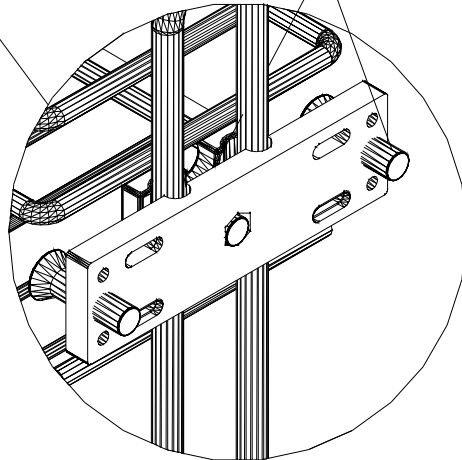
A-A Kesit



- Sepet, bağlantı aparatıyla mekanizmaya takılır.
- The basket is attached to the mechanism with the attachment.

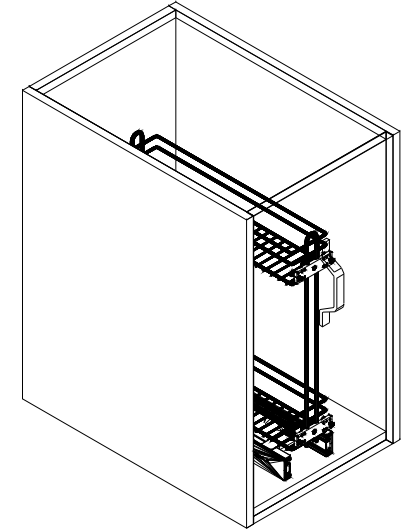
B-B Kesit

Ayar Vidası



- Kapak bağlantı ayarı yapılır.
- Cover connection adjustment is made.

4



- Ürün kullanıma hazırdır.
- The product is ready for use.